

¥29,800

《概要》

MXY-1は簡易型XY手動ステージです、フラット面のステージにXY方向に目盛を付けましたので、移動量が一目で分かるXYステージです。

商品を簡易に固定ができるフックを左右に付けましたので、ステージが移動しても商品固定が可能です。又、フックも取り外し可能の為、大きな商品の場合は取っご使用いただけます。

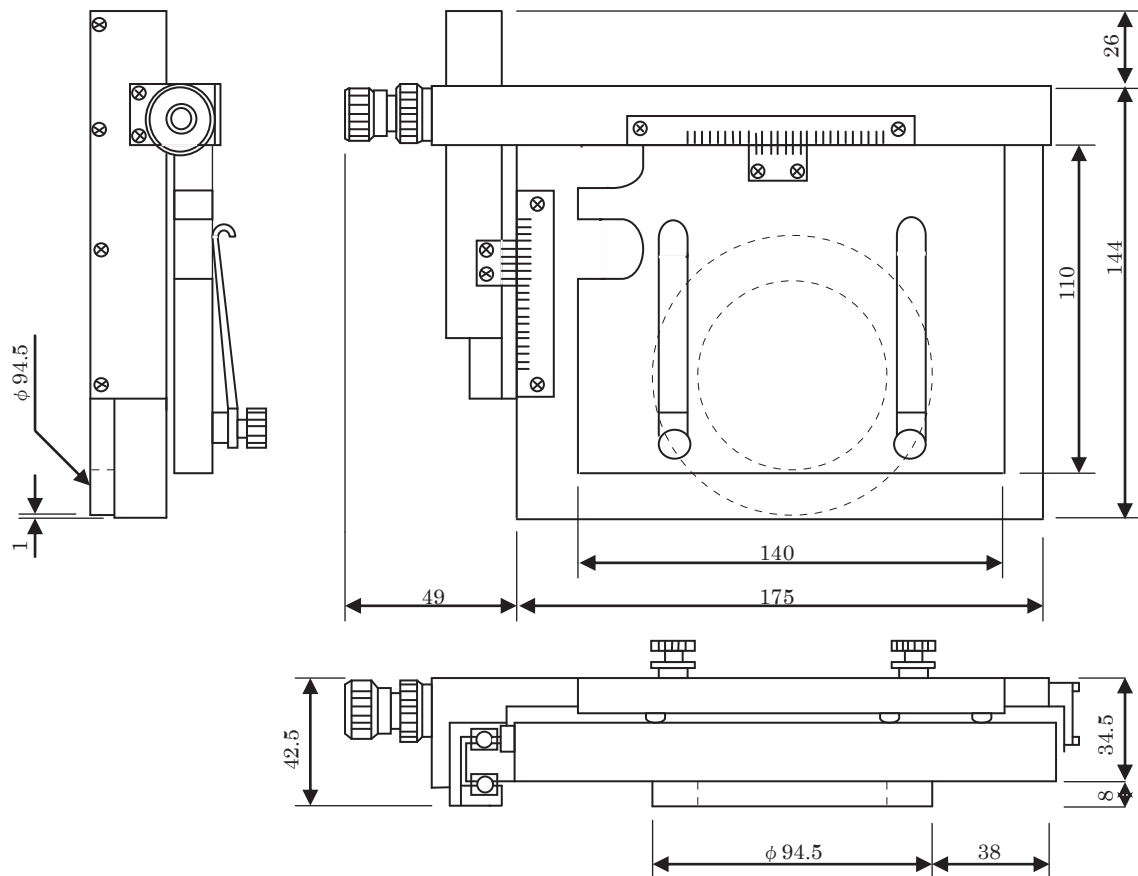
《特徴》

- ◆ X・Y軸の移動が一方向から手動で動かせます。
- ◆ 移動量はX軸が70mm・Y軸が50mm移動可能です。
- ◆ 送りネジ精度はX・Y軸共に0.1mmの精度です。
- ◆ 取付は丸型リングでφ94.5 t=8mmの丸型底板が設けてありますのでφ95の穴に入れて手動ステージを回転させて使用できます。
- ◆ MKS-25スタンド（当社のZ軸スタンド）に取付ける事で、X、Y、Z、θ軸の検査が可能になります

《仕様》

テーブル面	110×140mm
移動量	X軸70mm Y軸50mm
移動読取目盛	直続 X・Y共 1mm 推続 X・Y共 0.2mm
移動送りネジ	X軸 角ネジ、ピッチ1.5、3條口 Y軸 ハスバ歯車、ピッチ1.337 送りネジ精度 XY軸共 0.1mm
進直度	0.2mm
平行度	0.2mm
使用温度	+10℃～+40℃
耐荷重	5kg (テーブル面上)
主要材料	ベース : アルミ合金、黒色塗装 テーブル : 硬質樹脂、黒色塗装

《寸法図》



 **株式会社 スターマイクロ**

本社: 〒206-0031 東京都多摩市豊ヶ丘1丁目21-6
多摩住吉ビル3F
TEL: 042-357-8122 FAX: 042-357-8123
事業所: 〒206-0822 東京都稲城市坂浜2305番地

販売代理店