

## 《特徴》

- ◆ ハロゲンランプ専用に定格電圧で使用出来る為色温度を最大限に生かせるハロゲンランプ用電源です。
- ◆ 出力電圧を外部のVR可変で明るさの調整出来る為、被写体に合わせたハロゲン光量の調整出来ます、その為光源電源装置として最適な電源です。
- ◆ ハロゲンランプのフィラメントに与えるショックを低減したソフトスタート機能搭載した電源です。
- ◆ RoHS指令の特定有害6物質の定量含有率減・除去の欧州連合規則に対応

## 《用途》

- ◆ ハロゲンランプ用電源 ◆ 電子顕微鏡用調光電源 ◆ モーター用電源

## 《安全規格》

- ◆ UL, TUV, IEC 950 (準拠)

## 《雑音端子電圧》

- ◆ VCCI-2種 (準拠)

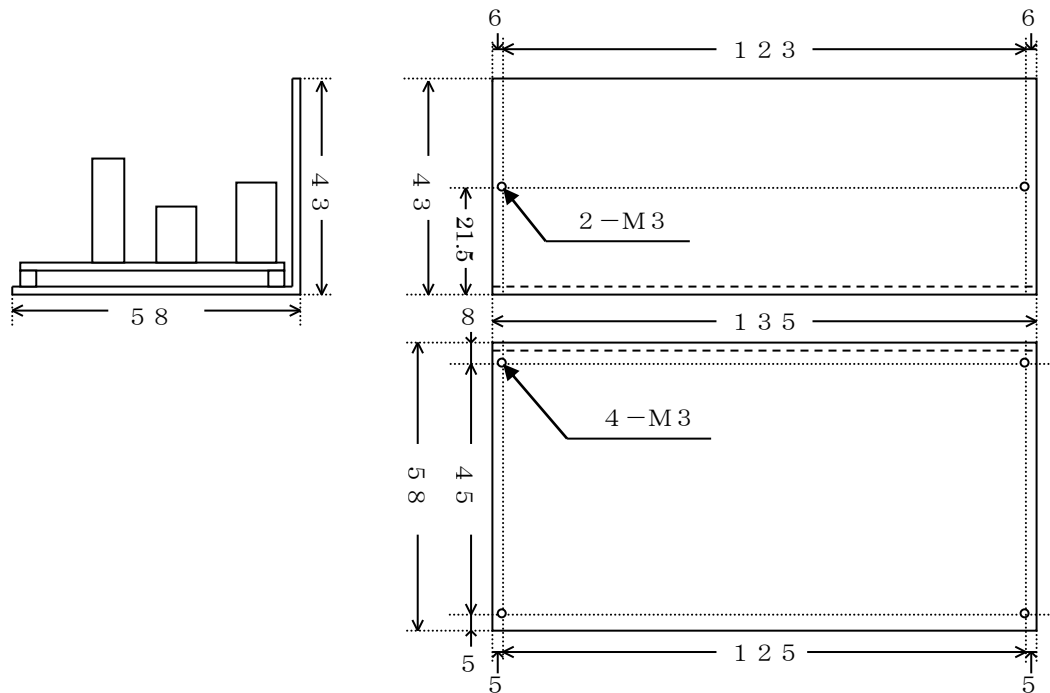
## 《仕様》

仕様項目		型 式	KPS-50C-12 *1
入 力	電圧		AC 85V~264V
	電流		1.5A (MAX) 100V入力時
	周波数		50/60HZ
	突入電流		15A以下 (100V時)
出 力	定格電圧		DC 12V
	定格電流		4.2A
	最大電力		50.4W
	最大電流		5A
	電圧可変範囲		DC 3.5V~12V±0.5 *2
	リップル		50mVP-P以下 ※1 200mVP-P
	電圧変動		±1%以内
保護回路	過電流保護		2mA (MAX)
	過電圧保護		負荷短絡保護回路 (自動復帰)
	加熱保護		13.5Vにて動作 不可
絶縁耐圧	耐電圧 入力~出力・フレーム間		AC 3000 1分間
	耐電圧 出力~フレーム間		AC 3000 1分間
	絶縁 入力~出力・フレーム間		DC 500V 100MΩ以上
環 境	使用温度・湿度		-10℃~60℃ 30~90%RH (結露なきこと)
	保存温度・湿度		-20℃~80℃ 20~90%RH (結露なきこと)
適応規格	安全規格		IEC 950, UL, TUV (準拠)
	雑音端子電圧		VCCI-2 (準拠)
付属回路	ランプ切れ		不可
	出力電圧可変		可変抵抗10KΩにて
	リモート制御		不可
	質量 (TYP)		295g

\* 1 強制空冷が必要です。

\* 3 外付10kΩ可変抵抗の誤差により可変範囲が変わります。

## 《本体寸法》



## 《端子接続》



## 《添付コネクタ》

コネクタNo	適合コネクタ	適合コンタクトピン
CN 1用ハウジング (JST)	VHR-3N …1個	ターミナルピン BVH21T-P1. 1…2個
CN 2用ハウジング (JST)	VHR-4N …1個	ターミナルピン BVH21T-P1. 1…4個
CN 3用ハウジング (フレックス)	5051-02…1個	ターミナルピン 5159TL …2個

 **株式会社 スターマイクロ**

本 社/〒206-0031 東京都多摩市豊ヶ丘 1丁目 21-6  
多摩住吉ビル 2F  
TEL 042-357-8122 FAX 042-357-8123  
事業所/〒206-0822 東京都稲城市坂浜 2305 番地

販売代理店