

超小型



超軽量

- ★進化した超小型カラーカメラ。しかも超軽量のコンパクトサイズ。
- ★画質は27万画素のカラーCCDカメラ採用。
- ★被写体照度0.6 lux以下でシーンを選ばずきれいな画像を映し出せます。

### 特徴

- 1/4インチ光学系高感度CCD採用。
- 34mm × 26mm × 15mmのコンパクトカメラ(レンズ部含まず)。
- 付属の専用ケーブルは、標準で3mオプションで10m・20mもあります。
- カメラスタンドはマグネット付ですので固定がしやすい。
- 付属のスタンドを利用することで様々な場所に設置可能。
- DSPの内部データ書き換えにより設定の切換え可能。(オプション)
- ミラー反転機能等の搭載。(オプション)
- 標準のレンズの他に多彩な7種類のレンズをラインアップ。(オプション)

### 用途

- 工場ライン検査及び監視用に。
- 玄関口・店舗内の防犯監視用に。
- 介護用監視カメラに。
- CDコーナー等、各種のセキュリティ用に。
- ホビー用に各模型に設置しリアル映像用に。
- その他各種用途にも幅広く対応します。



超小型・コンパクト



監視カメラ等

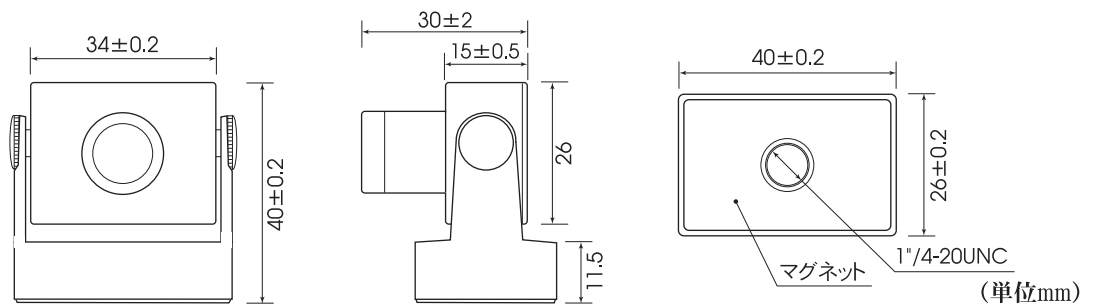


ライン検査等

## 仕様

MVC100	
撮像素子	1/4インチ インターライン方式
有効画素数	510(H)×492(V)
使用CCD	IC×226AK(SONY)
レンズ	固定レンズ(f=3.0/F2.8 水平画像 65°)
同期方式	内部同期
走査方式	2:1 インターレース
映像出力信号	VBS 1Vp-p 75Ω
最低被写体照度	0.6 lux 以下(参考値)
水平解像度	350TV本
S/N比	45dB以上(r=1.0, AGC=off, アバーチャ=off, 輝度信号)
ホワイトバランス	ATW(自動)
電子アイリス	1/60~1/100,000(sec)
AGC	ON
逆光補正	全面測光
フォーカス	∞~1.5cm(手動調整)
電源電圧	DC4.5V~6V
消費電流	130mA±10(DC+5V)
動作温度	0°C~+40°C温度80%以下(但し、結露しないこと)
重量	約17g(カメラ本体のみ)

## 寸法図



## セット内容



## オプション

### 《レンズ》

型式	水平画角	価格	型式	水平画角	価格
BC-19/2.8	約110°	¥6,000	BC-80/2.8	約24°	¥5,000
BC-30/2.8	約65°	¥5,000	BC-120/2.8	約10°	¥5,000
BC-40/2.8	約46°	¥5,000	BLS-32/4-2	約62°	¥4,000
BC-60/2.8	約33°	¥5,000	BLS-37/4-4	約52°	¥4,000

### 《調整治具》

型式	価格
MVC-BOX	¥50,000

#### 【明細内容】

- \* 調整治具BOX
- \* RS232Cケーブル
- \* CD-ROM ソフト(OSは、2000/XPのみ)
- \* 専用アダプタ

### 《パーツ》

アダプタ	専用ケーブル10m	専用ケーブル20m	専用スタンド	RCAコード
MP-06	HD-100	HD-200	KC-10	RC-20
¥3,000	¥6,000	¥9,000	¥1,500	¥2,000

※本カタログ掲載事項は改良のため予告なく変更する事があります。